

BẢN QUYỀN © Hangzhou EZVIZ Software Co., Ltd. BẢO LƯU MỌI QUYỀN.

Mọi thông tin bao gồm nhưng không giới hạn ở nội dung văn bản, hình ảnh, biểu đồ đều là tài sản của Hangzhou EZVIZ Software Co., Ltd. (sau đây gọi tắt là 'EZVIZ'). Không được sao chép, thay đổi, dịch hay phân phối, dù chỉ một phần hay toàn phần trong cuốn sách hướng dẫn sử dụng này (sau đây được gọi tắt là "sách hướng dẫn") bằng bất kỳ phương tiện nào mà không có sự cho phép trước bằng văn bản của EZVIZ. Trừ khi có quy định nào khác, EZVIZ không đưa ra bất kỳ sự bảo đảm, bảo lãnh hoặc cam đoan nào, cho dù rõ ràng hay không, liên quan đến sách hướng dẫn.


### **Về cuốn sách hướng dẫn này**

Cuốn sách hướng dẫn bao gồm các hướng dẫn sử dụng và quản lý sản phẩm. Hình ảnh, biểu đồ, minh họa và tất cả các thông tin khác sau đây chỉ để mô tả và giải thích. Thông tin trong sách hướng dẫn có thể thay đổi mà không cần thông báo trước do cập nhật firmware hoặc các lý do khác. Vui lòng tìm đọc bản mới nhất trong trang web của EZVIZ™ (<http://www.ezviz.com>).

### **Theo dõi Sửa đổi**

Bản mới phát hành - tháng 1 năm 2022

### **Công nhận thương hiệu**

EZVIZ™, ™, và các thương hiệu và logo khác của EZVIZ là tài sản của EZVIZ tại các khu vực pháp lý khác nhau. Apple và logo Apple là thương hiệu của Apple Inc., được đăng ký tại Hoa Kỳ và các quốc gia khác. App Store là nhãn hiệu dịch vụ của Apple Inc., được đăng ký tại Hoa Kỳ và các quốc gia khác. Google Play và logo Google Play là nhãn hiệu của Google LLC. Các thương hiệu và logo khác được đề cập dưới đây là tài sản của các chủ sở hữu tương ứng.

### **Từ chối Trách nhiệm Pháp lý**

TRONG PHẠM VI TỐI ĐA ĐƯỢC PHÁP LUẬT HIỆN HÀNH CHO PHÉP, SẢN PHẨM ĐƯỢC MÔ TẢ, CÙNG VỚI PHẦN CỨNG, PHẦN MỀM VÀ FIRMWARE CỦA NÓ, ĐƯỢC CUNG CẤP "NHƯ HIỆN TRẠNG", VỚI TẤT CẢ CÁC LỖI VÀ SAI SỐ, VÀ EZVIZ KHÔNG ĐẢM BẢO, CHO DÙ RÕ RÀNG HAY KHÔNG, BAO GỒM NHƯNG KHÔNG GIỚI HẠN, KHẢ NĂNG SỬ DỤNG, CHẤT LƯỢNG HẢI LÒNG, MỨC ĐỘ PHÙ HỢP CHO MỘT MỤC ĐÍCH CỤ THỂ VÀ SỰ KHÔNG VI PHẠM CỦA BÊN THỨ BA. TRONG MỌI TRƯỜNG HỢP, EZVIZ, CÁC GIÁM ĐỐC, CÁN BỘ, NHÂN VIÊN HOẶC ĐẠI LÝ CỦA MÌNH SẼ KHÔNG CHỊU TRÁCH NHIỆM CHO BẤT KỲ THIẾT HẠI ĐẶC BIỆT, DO HẬU QUẢ, NGÃU NHIÊN HOẶC GIÁN TIẾP NÀO MÀ BẠN GẶP PHẢI, TRONG ĐÓ BAO GỒM NHỮNG THIẾT HẠI DO MẤT LỢI NHUẬN KINH DOANH, GIÁN ĐOẠN KINH DOANH HOẶC MẤT DỮ LIỆU HOẶC TÀI LIỆU, LIÊN QUAN ĐẾN VIỆC SỬ DỤNG SẢN PHẨM NÀY, NGAY CẢ KHI EZVIZ ĐÃ ĐƯỢC THÔNG BÁO VỀ KHẢ NĂNG XẢY RA NHỮNG THIẾT HẠI ĐÓ.

TRONG PHẠM VI TỐI ĐA MÀ CÁC QUY ĐỊNH PHÁP LUẬT CÓ LIÊN QUAN CHO PHÉP, TRONG BẤT KỲ HOÀN CẢNH NÀO, EZVIZ KHÔNG PHẢI CHỊU TRÁCH NHIỆM CHO BẤT KỲ THIẾT HẠI NÀO VƯỢT QUÁ GIÁ MUA BAN ĐẦU CỦA SẢN PHẨM.

EZVIZ KHÔNG CHỊU TRÁCH NHIỆM CHO THƯƠNG TẬT VỀ NGƯỜI HAY HƯ HỒNG TÀI SẢN BỜ SÀN SẢN PHẨM HOẶC NGỪNG CUNG CẤP DỊCH VỤ DO: A) LẬP ĐẠT KHÔNG ĐÚNG CÁCH HOẶC SỬ DỤNG VỚI MỤC ĐÍCH KHÁC SO VỚI MỤC ĐÍCH ĐƯỢC YÊU CẦU; B) BẢO VỆ LỢI ÍCH QUỐC GIA HOẶC CÔNG CỘNG; C) TRƯỜNG HỢP BẤT KHẢ KHÁNG; D) BẢN THÂN BẠN HOẶC BÊN THỨ BA, BAO GỒM KHÔNG GIỚI HẠN, SỬ DỤNG BẤT KỲ SẢN PHẨM, PHẦN MỀM, ỨNG DỤNG VÀ NHỮNG THỨ KHÁC CỦA BẤT KỲ BÊN THỨ BA NÀO.

ĐỐI VỚI SẢN PHẨM CÓ QUYỀN TRUY CẬP INTERNET, BẠN PHẢI HOÀN TOÀN CHỊU TRÁCH NHIỆM CHO NHỮNG RỦI RO LIÊN QUAN ĐẾN VIỆC SỬ DỤNG SẢN PHẨM. EZVIZ SẼ KHÔNG CHỊU TRÁCH NHIỆM CHO NHỮNG HOẠT ĐỘNG BẤT THƯỜNG, RÕ RỈ QUYỀN RIÊNG TƯ HOẶC NHỮNG THIẾT HẠI KHÁC DO CÁC CUỘC TẤN CÔNG MẠNG, TẤN TÁC TẤN CÔNG, NHIỆM VI-RÚT HOẶC RỦI RO BẢO MẬT INTERNET KHÁC; TUY NHIÊN, EZVIZ SẼ CUNG CẤP HỖ TRỢ KỸ THUẬT KỊP THỜI NẾU ĐƯỢC YÊU CẦU. LUẬT GIÁM SÁT VÀ LUẬT BẢO VỆ DỮ LIỆU KHÁC NHAU TÙY THUỘC VÀO MỖI KHU VỰC NẪM TRONG PHẠM VI QUYỀN HẠN. VUI LÒNG KIỂM TRA TẤT CẢ CÁC LUẬT CÓ LIÊN QUAN TẠI KHU VỰC PHÁP LÝ CỦA BẠN TRƯỚC KHI SỬ DỤNG SẢN PHẨM NÀY ĐỂ ĐẢM BẢO RẰNG VIỆC SỬ DỤNG CỦA BẠN TUÂN THỦ LUẬT HIỆN HÀNH. EZVIZ SẼ KHÔNG CHỊU TRÁCH NHIỆM TRONG TRƯỜNG HỢP SẢN PHẨM ĐƯỢC SỬ DỤNG VỚI MỤC ĐÍCH TRÁI PHÁP LUẬT.

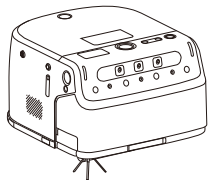
TRONG TRƯỜNG HỢP CÓ BẤT KỲ Mâu thuẫn nào giữa các điều trên và luật hiện hành, luật hiện hành sẽ được ưu tiên áp dụng.

# Mục lục

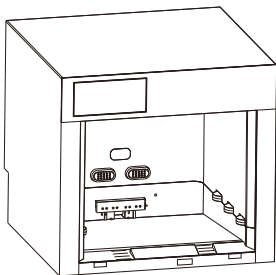
<b>Tổng quan</b> .....	<b>1</b>
1. Nội dung gói hàng.....	1
2. Thông tin cơ bản.....	2
<b>Hướng dẫn sử dụng nhanh</b> .....	<b>6</b>
1. Lắp đặt Bộ thu dọn và Bộ tháo bụi.....	6
2. Chọn Vị trí lắp đặt .....	7
3. Kết nối ống nước (Chỉ có phiên bản lau nhà).....	8
4. Thêm dung dịch vệ sinh (Chỉ có phiên bản lau nhà).....	9
5. Kết nối Trạm gốc với Nguồn điện.....	9
6. Kết nối Bộ điều khiển chính với Robot.....	10
7. Lắp thẻ SIM Nano (Tùy chọn).....	10
<b>Tải xuống ứng dụng EZVIZ Robotics</b> .....	<b>11</b>
<b>Thêm thiết bị của bạn vào ứng dụng EZVIZ Robotics</b> .....	<b>12</b>
<b>Chế độ cơ bản</b> .....	<b>13</b>
<b>Hoạt động trên ứng dụng EZVIZ Robotics</b> .....	<b>14</b>
<b>Vệ sinh định kỳ</b> .....	<b>14</b>
1. Trạm gốc sạch .....	15
2. Chuẩn bị cho Robot vệ sinh.....	16
3. Vệ sinh chổi chính .....	16
4. Vệ sinh thùng chứa nước bẩn (Chỉ có phiên bản lau nhà).....	18
5. Vệ sinh các bộ phận quan trọng.....	20
6. Thay thế Túi đựng bụi (Chỉ phiên bản hút bụi) .....	21
7. Gọi Robot về Trạm điều khiển .....	21
<b>Câu hỏi thường gặp</b> .....	<b>23</b>
<b>Biện pháp phòng ngừa về môi trường</b> .....	<b>24</b>
<b>Sáng kiến về cách sử dụng các sản phẩm video</b> .....	<b>25</b>

# Tổng quan

## 1. Nội dung gói hàng



Robot (x1)



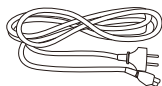
Trạm điều khiển (x1)



Bước lên (x1)



Ngăn dọn bụi bẩn (x1)



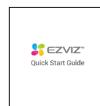
Cáp nguồn (x1)



Chỗ bèn (x1)



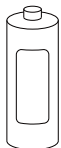
Dụng cụ vệ sinh (x1)



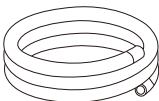
Hướng dẫn sử dụng nhanh (x3)



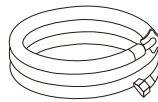
Thông tin quy định (x1)



Nước tẩy (x1)  
(Chỉ có phiên bản lau nhà)



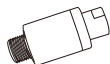
Ống thoát nước (x1)  
(Chỉ có phiên bản lau nhà)



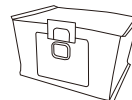
Ống cấp nước (x1)  
(Chỉ có phiên bản lau nhà)



ng mạch ba chiều (x1)  
(Chỉ có phiên bản lau nhà)



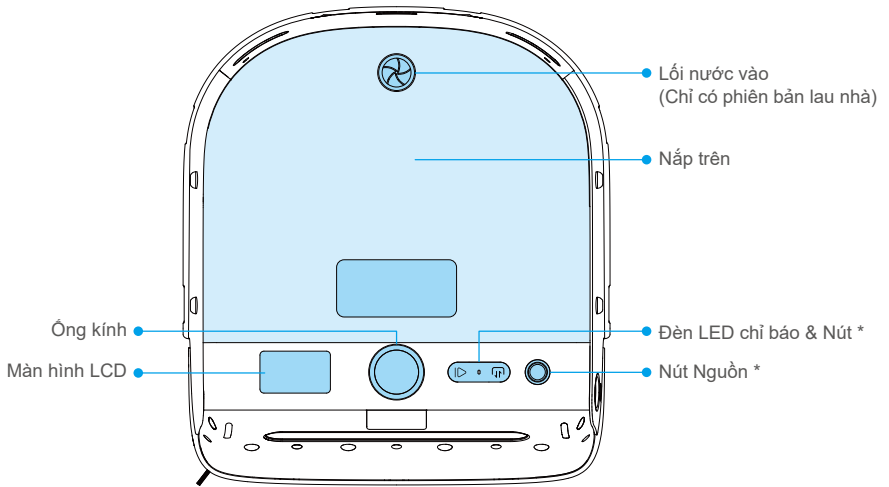
Vệ giảm áp (x1)  
(Chỉ có phiên bản lau nhà)



Túi đựng bụi (x1)  
(Chỉ phiên bản hút bụi)

## 2. Thông tin cơ bản

### Robot



#### Nút



Bắt đầu/Tạm dừng

- Nhấn một lần: Bắt đầu/Tạm dừng tác vụ
- Nhấn và giữ trong 5 giây: Robot sẵn sàng cho cấu hình mạng



Rời khỏi/Gọi về

- Nhấn một lần: Robot rời/trở về trạm gốc
- Nhấn và giữ trong 5 giây: Robot đã sẵn sàng để ghép nối



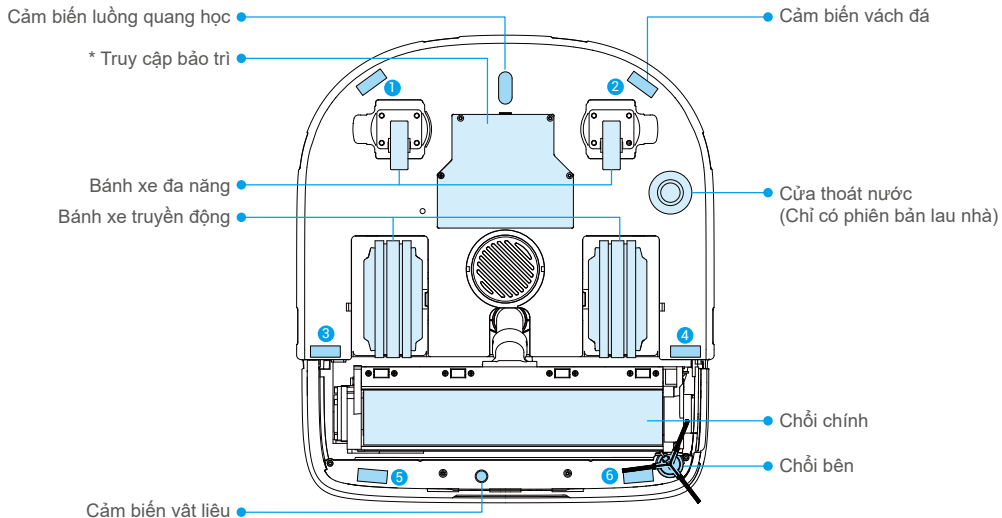
Nhấn và giữ trong 5 giây: Khôi phục về cài đặt gốc

#### Nút Nguồn

Nhấn một lần: Bật/tắt Robot

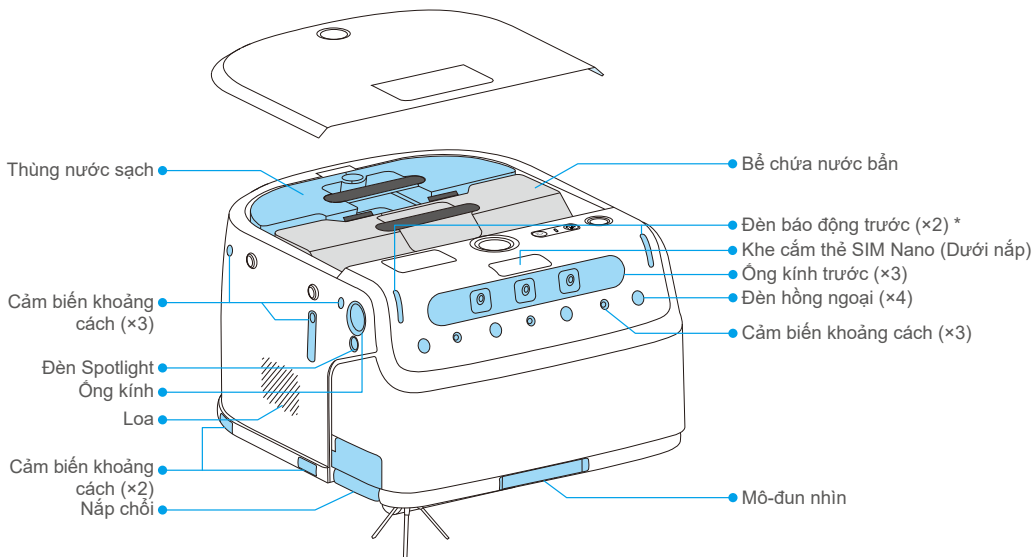
#### Đèn chỉ thị LED

	Sáng xanh dương	Hoạt động bình thường
	Xanh nhấp nháy nhanh	Robot trong cấu hình mạng
	Xanh lam nhấp nháy chậm	Robot và trạm điều khiển đang được ghép nối
	Nháy nhanh màu đỏ	Lỗi hoặc ngoại lệ
	Nháy chậm màu đỏ	Không có kết nối mạng

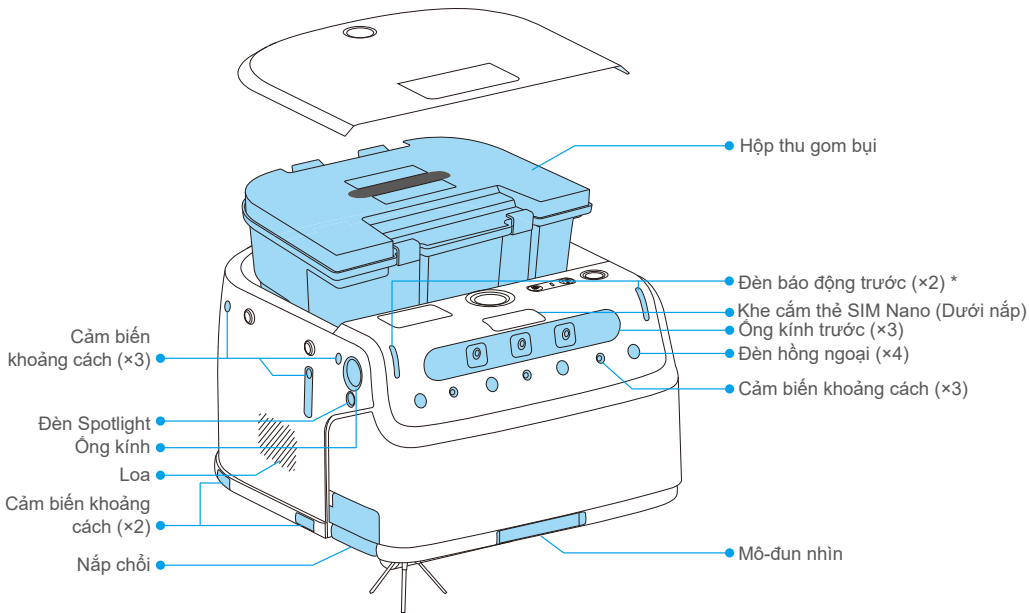


### Truy cập bảo trì

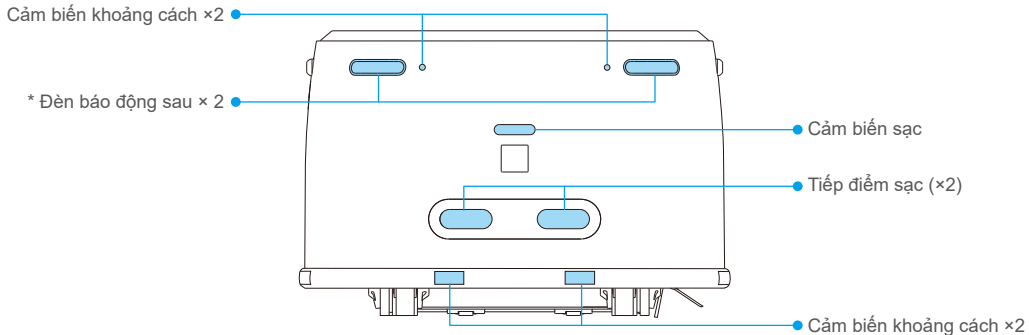
Chỉ dành cho nhân viên được ủy quyền. Truy cập trái phép có thể gây hư hỏng thiết bị. Trong trường hợp bị trục trặc, vui lòng liên hệ với dịch vụ hậu mãi.



**Phiên bản lau nhà**



**Phiên bản hút bụi**



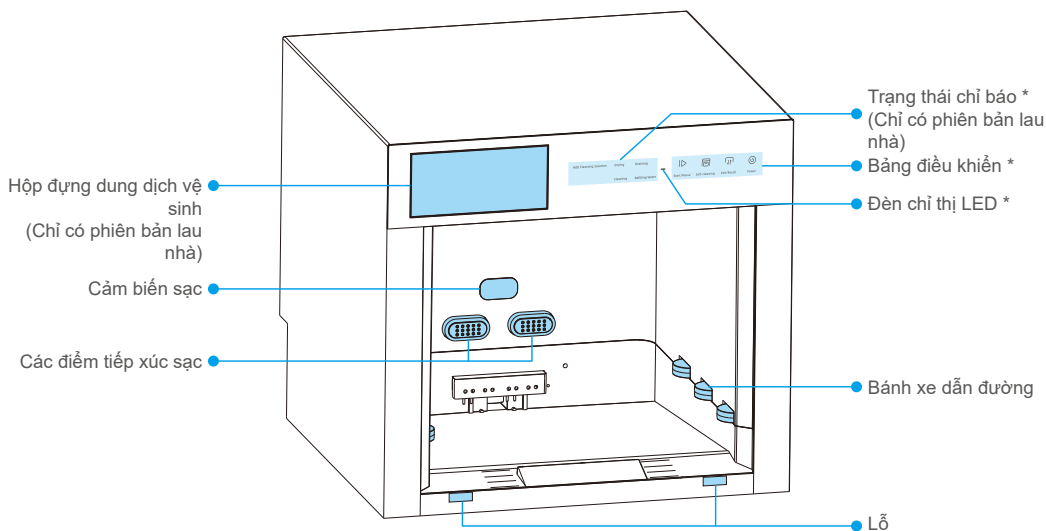
**Đèn báo trước/lần sau**







Nhấp nháy màu cam

Robot đang hoạt động

## Trạm điều khiển






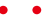
### Bảng điều khiển

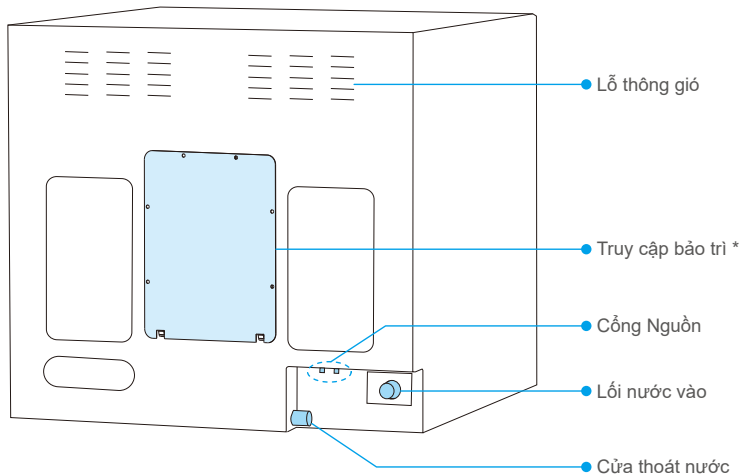
	Bắt đầu/Tạm dừng	<ul style="list-style-type: none"> <li>Nhấn một lần: Bắt đầu/Tạm dừng tác vụ</li> <li>Nhấn và giữ trong 3 giây: Bật/tắt Chức năng Khóa trẻ em</li> </ul>
	Chức năng tự làm sạch	<ul style="list-style-type: none"> <li>Robot bên trong trạm điều khiển: Nhấn một lần để bắt đầu tự vệ sinh robot</li> <li>Robot bên ngoài trạm điều khiển: Nhấn một lần để bắt đầu vệ sinh chính bộ điều khiển chính</li> </ul>
	Rời khỏi/Gọi về	<ul style="list-style-type: none"> <li>Nhấn một lần: Robot rời/trở về trạm gốc</li> <li>Nhấn và giữ trong 3 giây: Trạm điều khiển sẵn sàng để ghép nối</li> </ul>
	Nút nguồn	<ul style="list-style-type: none"> <li>Nhấn một lần: Bật robot</li> <li>Nhấn và giữ trong 3 giây: Tắt robot</li> </ul>

### Trạng thái chỉ báo

- Văn bản vẫn sáng: Chức năng đang được thực hiện
- Mật độ văn bản nhấp nháy: Lỗi chức năng hoặc ngoại lệ
- Tất cả các biểu tượng + văn bản nhấp nháy: Khóa trẻ em đã được kích hoạt

### Đèn chỉ thị LED

	Sáng xanh dương	Hoạt động bình thường
	Xanh nhấp nháy nhanh	Trạm điều khiển trong cấu hình mạng
	Nhấp nhanh màu đỏ	Lỗi hoặc ngoại lệ
	Nhấp chậm màu đỏ	Không có kết nối mạng



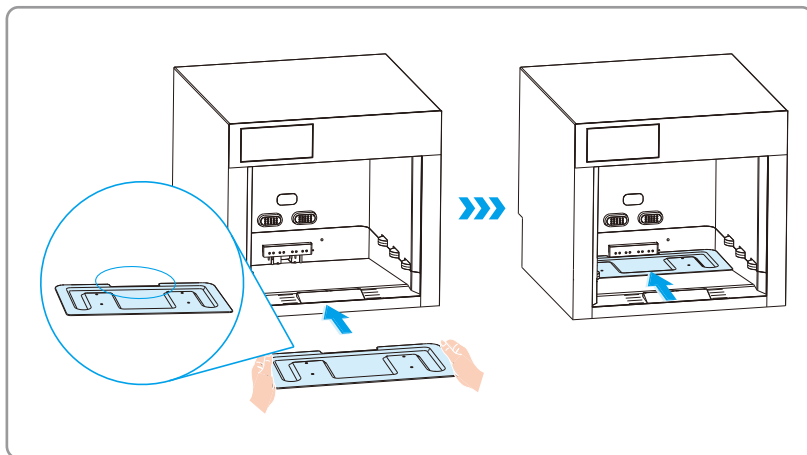
### Truy cập bảo trì

Chỉ dành cho nhân viên được ủy quyền. Truy cập trái phép có thể gây hư hỏng thiết bị. Trong trường hợp bị trục trặc, vui lòng liên hệ với dịch vụ hậu mãi.

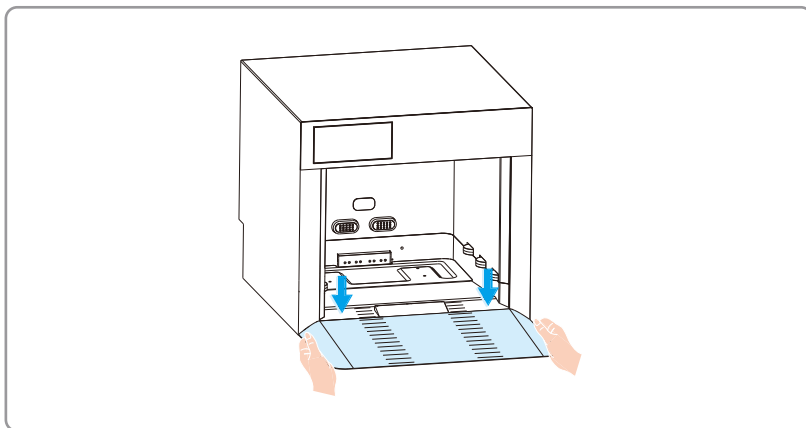
## Hướng dẫn sử dụng nhanh

### 1. Lắp đặt Bộ thu dọn và Bộ tháo bụi

1. Đặt khay thu bụi vào trạm điều khiển với khe định hướng vào trong.



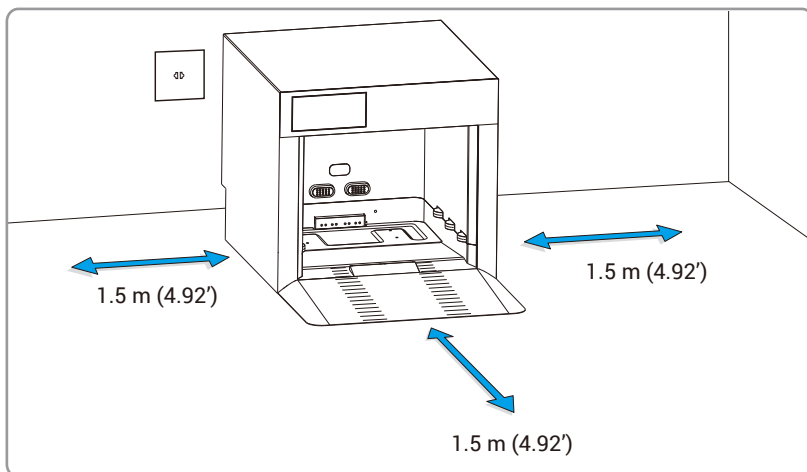
2. Căn chỉnh các kẹp của đoạn dốc với các lỗ trên trạm gốc và lắp đặt nó, đảm bảo nó được gắn chặt.



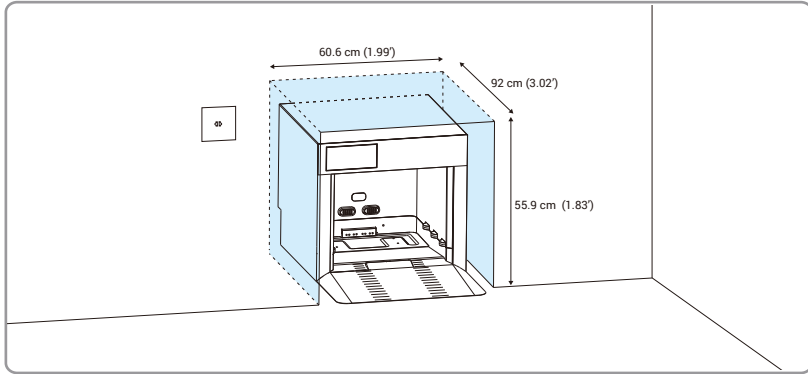
## 2. Chọn Vị trí lắp đặt

**i** Đảm bảo vị trí lắp đặt có ổ cắm điện gần đó và, đối với phiên bản lau nhà, có van cấp nước và ống thoát nước. Giữ cổng nguồn và cửa cắm/đầu cắm nước của trạm điều khiển không bị cản trở.

**Đặt chống tường:** Đặt trạm điều khiển trên bề mặt bằng phẳng chống tường, để lại ít nhất 2 cm chỗ trống phía sau.

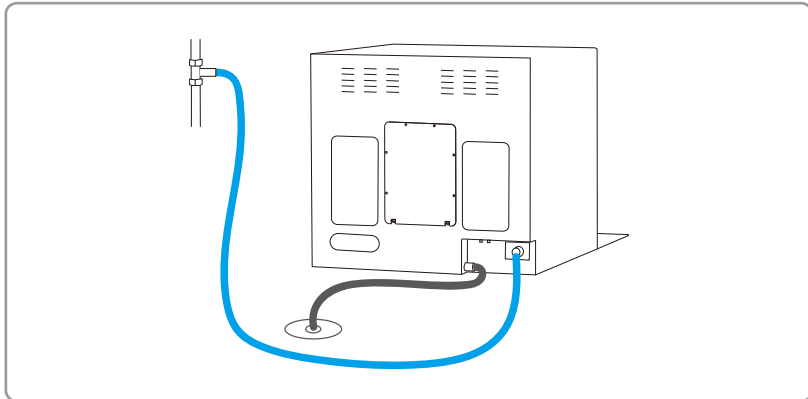


**Lắp đặt nhúng:** Đặt trạm điều khiển một cách an toàn vào một không gian đã được đặt trước có kích thước phù hợp.



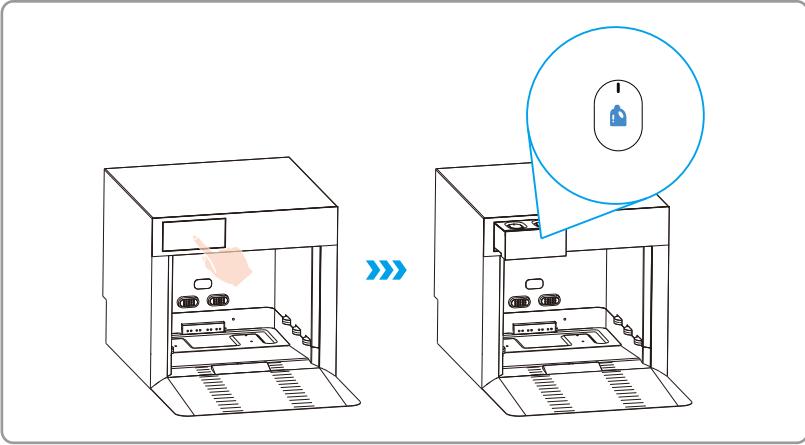
### 3. Kết nối ống nước (Chỉ có phiên bản lau nhà)

Kết nối một đầu của ống cấp nước với ống vào của trạm điều khiển và đầu còn lại với nguồn nước. Kết nối một đầu ống thoát nước với ổ cắm thoát nước của trạm điều khiển và đặt đầu còn lại vào ống thoát nước.



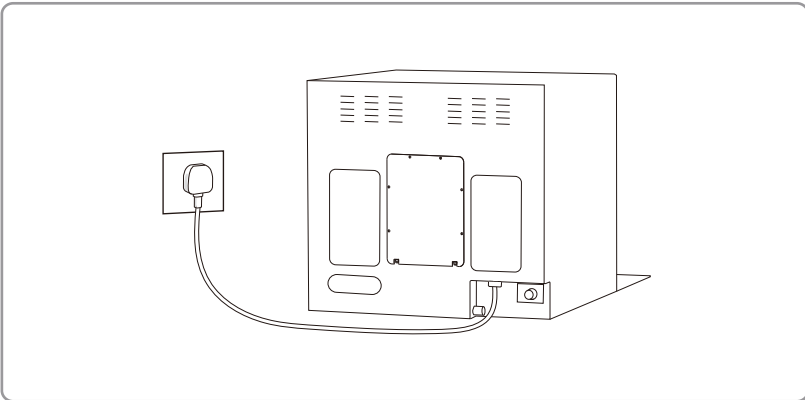
#### 4. Thêm dung dịch vệ sinh (Chỉ có phiên bản lau nhà)

Nhấn để mở hộp dung dịch vệ sinh và thêm dung dịch vệ sinh.




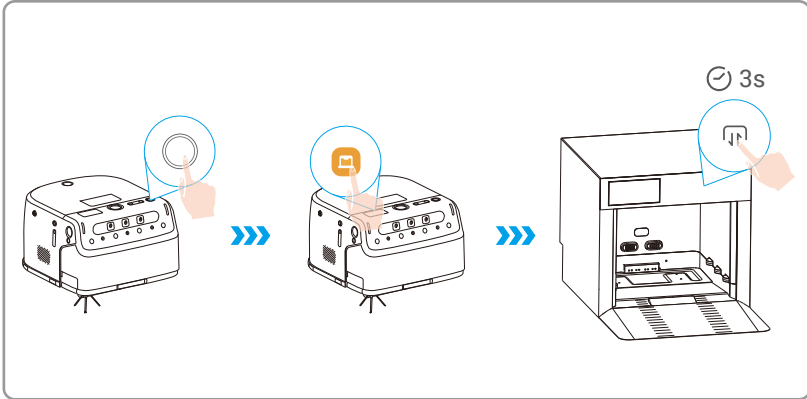
#### 5. Kết nối Trạm gốc với Nguồn điện.


Lấy cáp nguồn đi kèm trong gói và kết nối trạm điều khiển với ổ cắm điện.



## 6. Kết nối Bộ điều khiển chính với Robot

1. Nhấn nút nguồn trên robot để bật.
2. Vuốt xuống dưới trên màn hình LCD của robot và chạm vào "Trạm điều khiển".
3. Nhấn và giữ nút  trên trạm điều khiển trong 3 giây, sau đó làm theo lời nhắc trên màn hình. Khi "Trạm điều khiển được kết nối" xuất hiện trên màn hình, quá trình ghép nối đã hoàn tất.

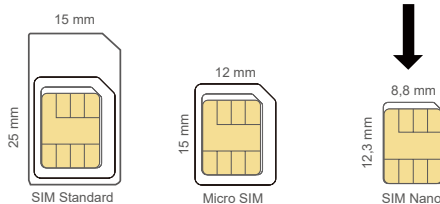


4. Sau khi kết nối hoàn tất, nhấn nút  trên bảng điều khiển. Robot sẽ vào trạm gốc và bắt đầu sạc.

## 7. Lắp thẻ SIM Nano (Tùy chọn)

### Thẻ SIM Nano là gì?

Thẻ SIM nano có kích thước 12,3 mm × 8,8 mm × 0,67 mm, là loại nhỏ nhất trong ba loại.



Khi mã PIN của thẻ SIM bị khóa, nó cần được mở khóa trước khi lắp vào thiết bị.

### Làm thế nào để mở khóa mã PIN SIM của thẻ Nano SIM?

Hầu hết các mã PIN của SIM có thể được thiết lập để mở khóa trên điện thoại của bạn, như sau:

- Đối với hệ thống iOS:
  1. Lắp thẻ Nano SIM của bạn.
  2. Trên điện thoại của bạn, hãy vào Cài đặt > Di động > SIMs > Mã PIN SIM.
  3. Trong mã PIN của SIM, chạm vào để tắt "mã PIN của SIM" bằng cách nhập mã PIN.

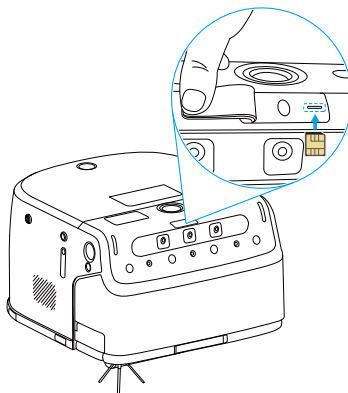


- Đối với hệ thống Android:
  1. Lắp thẻ Nano SIM của bạn.
  2. Trên điện thoại của bạn, hãy vào Cài đặt > Bảo mật > Cài đặt thêm > Mã PIN SIM.
  3. Trong mã PIN của SIM, chạm vào để tắt “mã PIN của SIM” bằng cách nhập mã PIN.



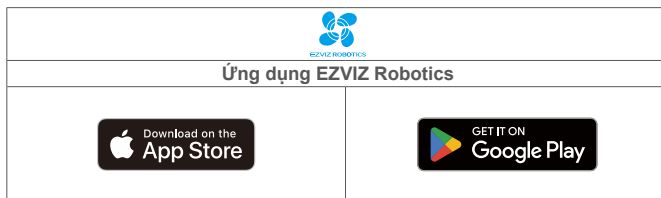
Nếu mã PIN của SIM không thể mở khóa hoặc không hợp lệ, vui lòng liên hệ với nhà cung cấp dịch vụ của bạn.

Lắp thẻ SIM Nano 4G (bán riêng) vào khe cắm thẻ SIM Nano như minh họa trong hình bên dưới.




## Tải xuống ứng dụng EZVIZ Robotics

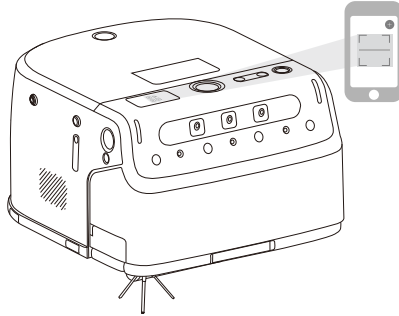
1. Kết nối điện thoại di động của bạn với Wi-Fi 2.4GHz (được đề xuất).
2. Tải và cài đặt ứng dụng EZVIZ Robotics bằng cách tìm kiếm "EZVIZ Robotics" trên App Store hoặc Google Play™.
3. Khởi chạy ứng dụng và đăng ký tài khoản EZVIZ Robotics.



- i** Nếu bạn đã sử dụng ứng dụng từ trước, hãy đảm bảo rằng bạn đang dùng bản mới nhất. Để biết có bản cập nhật hay không, truy cập Cửa hàng Ứng dụng và tìm EZVIZ Robotics.

## Thêm thiết bị của bạn vào ứng dụng EZVIZ Robotics

1. Nhấn nút  trên trạm gốc. Robot sẽ thoát khỏi trạm điều khiển.
2. Đăng nhập vào tài khoản ứng dụng EZVIZ Robotics của bạn, nhấn vào "Dashboard -> Thêm thiết bị" để truy cập trang Quét mã QR.
3. Vuốt xuống từ màn hình LCD của robot, sau đó nhấn vào "Wi-Fi -> Quét mã QR để cấu hình mạng", sau đó quét mã QR hiển thị trên màn hình.
4. Làm theo trình hướng dẫn ứng dụng EZVIZ Robotics để thêm robot vào tài khoản EZVIZ Robotics của bạn.

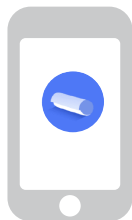


# Chế độ cơ bản

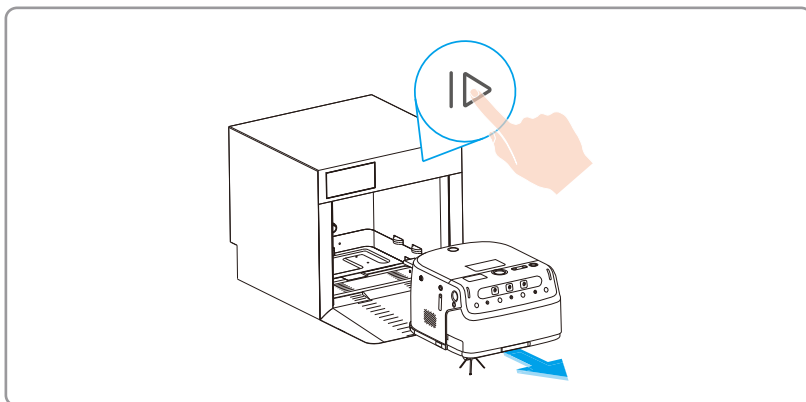
- Khi sử dụng lần đầu, nên sạc đầy robot và đảm bảo rằng robot được đặt bên trong bộ điều khiển chính.
- Tránh đặt vật liệu phản xạ (ví dụ: kính, gương) gần trạm điều khiển.
- Robot sẽ lập bản đồ khu vực và bắt đầu nhiệm vụ vệ sinh.
- Giữ khu vực cách trạm điều khiển 1,5 mét để tránh các vấn đề về lập bản đồ.

Bắt đầu làm việc theo một trong ba cách sau:

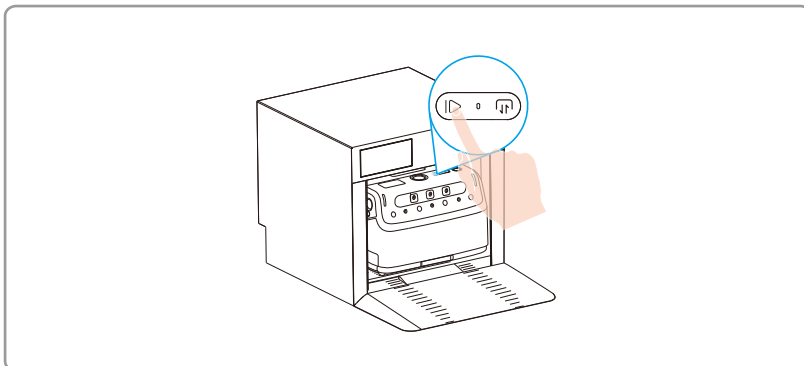
- Đăng nhập vào ứng dụng EZVIZ Robotics của bạn và nhấn vào .



- Nhấn nút  trên trạm gốc. Robot sẽ thoát khỏi trạm điều khiển và bắt đầu lập bản đồ.



- Nhấn  trên Robot. Robot sẽ thoát khỏi trạm điều khiển và bắt đầu lập bản đồ.



# Hoạt động trên ứng dụng EZVIZ Robotics

- 1 Giao diện ứng dụng có thể thay đổi do cập nhật phiên bản.

## Bảng điều khiển

Hiển thị tiến độ vệ sinh, thời gian vệ sinh, trạng thái nhóm robot, tin nhắn quan trọng và thông tin tiêu dùng & bảo trì.

## Thiết bị

Kiểm tra trạng thái thiết bị, chọn chế độ vệ sinh, đặt tùy chọn vệ sinh và bắt đầu các tác vụ vệ sinh.

## Chế độ vệ sinh

Bao gồm lau tiêu chuẩn, lau bằng dung dịch vệ sinh và xả bụi im lặng.

## Vệ sinh khu vực

Bạn có thể tùy chỉnh và lưu các khu vực vệ sinh cụ thể, sau đó chọn khu vực để vệ sinh theo mục tiêu.

## Tùy chọn vệ sinh

Bạn có thể tùy chỉnh cài đặt vệ sinh dựa trên nhu cầu cá nhân, bao gồm các tùy chọn sau: nồng độ dung dịch vệ sinh, cường độ vệ sinh, công suất hút, tốc độ chải lăn, dung lượng nước và nhiều tùy chọn khác.

## Kiểm tra

Hỗ trợ chế độ xem trực tiếp, phát lại video, điều khiển từ xa, điều hướng điểm và điều hướng điểm đặt sẵn.

## Tin nhắn

Hiển thị thông tin chính bao gồm tin nhắn quan trọng, tin nhắn về hoạt động, tin nhắn bảo mật và thông tin bảo trì thiết bị.

## Vệ sinh định kỳ

- 1 Trước khi thực hiện công việc vệ sinh và bảo dưỡng trên Robot, tắt nguồn và rút phích cắm của Trạm Cơ sở.
- EZVIZ sản xuất các bộ phận và phụ kiện thay thế khác nhau. Vui lòng truy cập [www.ezviz.com](http://www.ezviz.com) để biết thêm thông tin về các bộ phận thay thế.
- Phụ kiện được coi là hàng tiêu hao và việc bảo dưỡng và thay thế định kỳ được khuyến nghị. Do vì đặc tính mòn của chúng, chúng không được áp dụng trong thời gian bảo hành sản phẩm tiêu chuẩn.

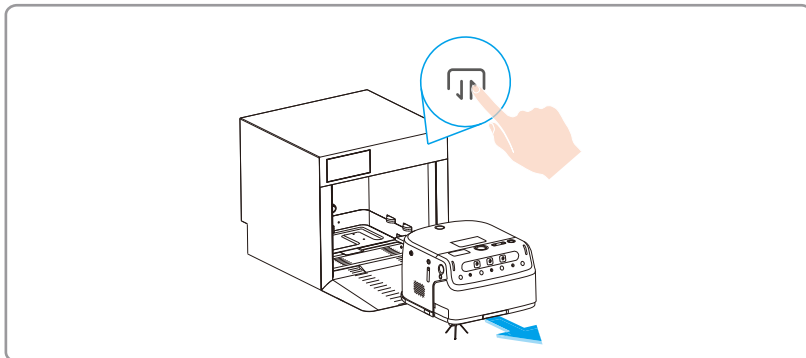
Để duy trì tình trạng tốt nhất của thiết bị, vui lòng bảo dưỡng thiết bị và thay thế các bộ phận với tần suất như sau:


Phần	Tuổi thọ/Tần số bảo trì
Chổi bên	150 tiếng
Chổi chính	400 tiếng
Dải cao su	700 tiếng
HEPA	500 tiếng
Ống kính/Cảm biến khoảng cách/Đèn bổ sung/Đèn hồng ngoại/Module tầm nhìn/Cảm biến vật liệu/Cảm biến luồng quang/Cảm biến vách đá/Cảm biến sạc/Cơ tiếp xúc sạc/Bánh xe phổ thông/Bánh xe dẫn động	Một tuần một lần
Thùng nước sạch	Sau mỗi lần lau nhà
Bể chứa nước bẩn	Sau mỗi lần lau nhà
Trạm điều khiển	2 tuần một lần

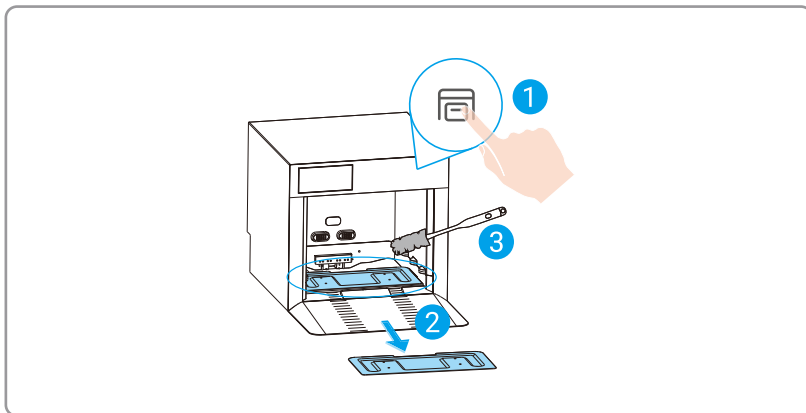
# 1. Trạm gốc sạch

i Giữ mặt trước của bộ điều khiển chính tránh xa các chương ngại vật. Trước tiên, loại bỏ các mảnh vỡ lớn bên trong bộ điều khiển chính.

1. Nhấn  và robot rời trạm điều khiển.

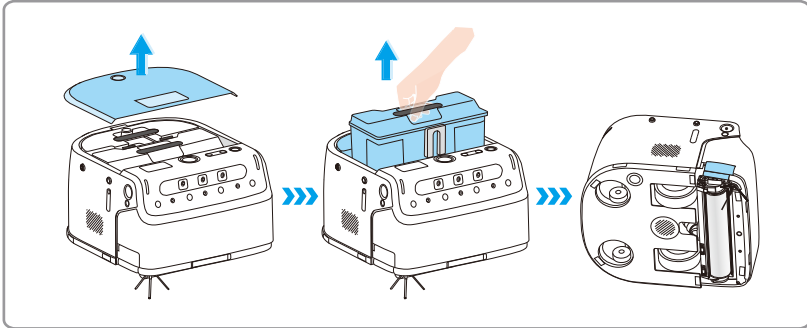


2. Nhấn  khi trạm điều khiển phun nước ở dưới đáy, hãy lấy khoang chứa rác ra và vệ sinh bên trong bằng dụng cụ vệ sinh.



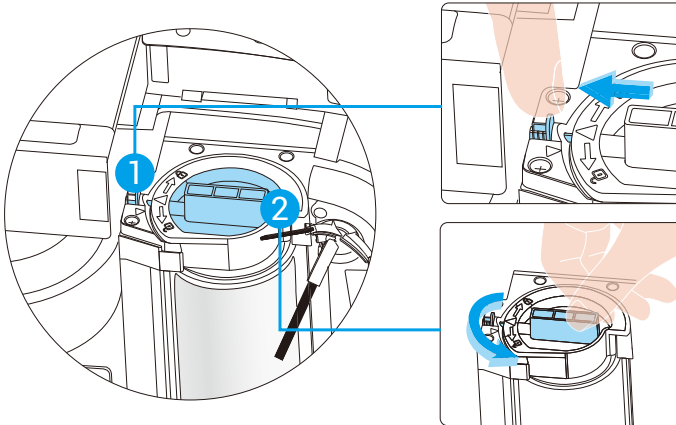
## 2. Chuẩn bị cho Robot vệ sinh

1. Tháo nắp trên của robot.
2. Tháo khoang chứa nước/hộp thu bụi.
3. Đặt robot ở một bên (không lật ngược), nhấn vào nắp chổi, sau đó mở.

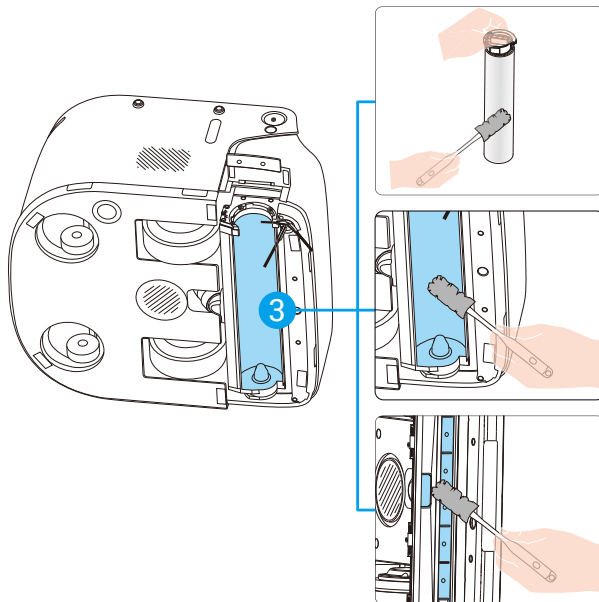


## 3. Vệ sinh chổi chính

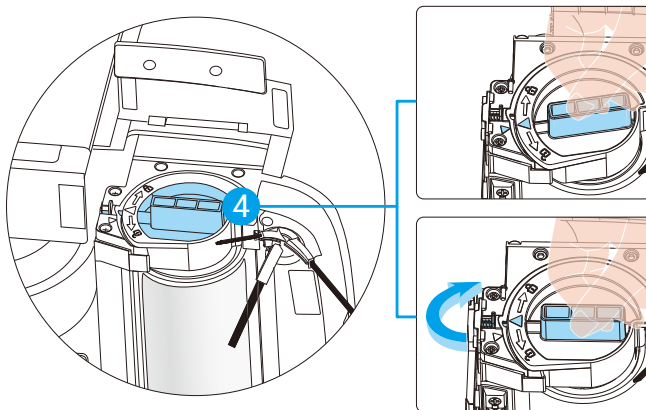
1. Sử dụng ngón tay để đẩy ghim lò xo để mở khóa chổi chính.
2. Xoay nút chổi ngược chiều kim đồng hồ để mở khóa chổi chính và tháo chổi ra.



3. Sử dụng dụng cụ vệ sinh để loại bỏ lông và các mảnh vụn trên chổi chính, khoang lặn, ống dẫn khí, ống hút bụi bẩn và ống thoát nước. Vệ sinh dải lau bằng dụng cụ và lau khô bằng vải.

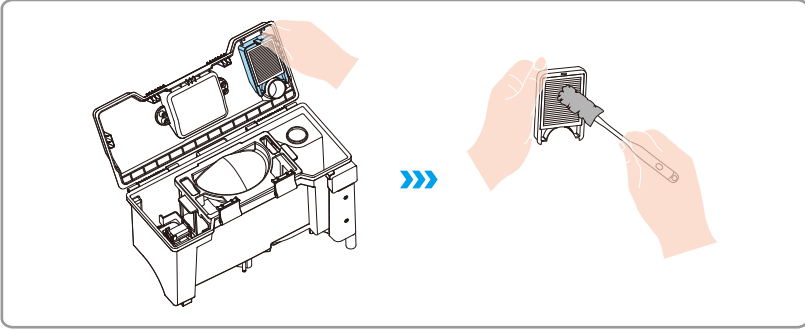


4. Đặt lại chổi chính vào vị trí của nó (đảm bảo mũi tên trên chổi phù hợp với mũi tên trên robot), sau đó xoay chổi theo chiều kim đồng hồ. Khi mũi tên trên chổi nằm thẳng hàng với chân lò xo, nó đã được lắp đúng cách.

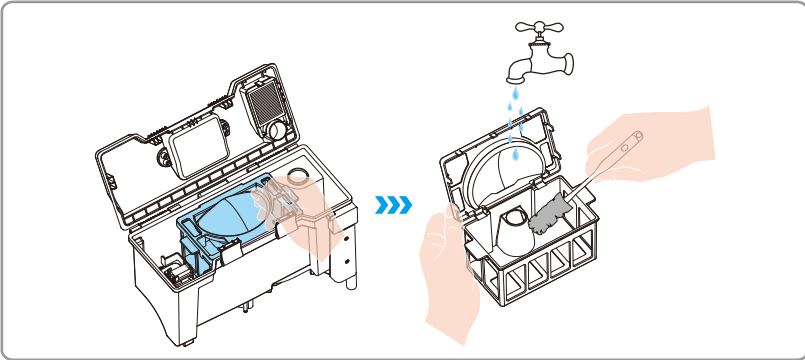


#### 4. Vệ sinh thùng chứa nước bẩn (Chỉ có phiên bản lau nhà)

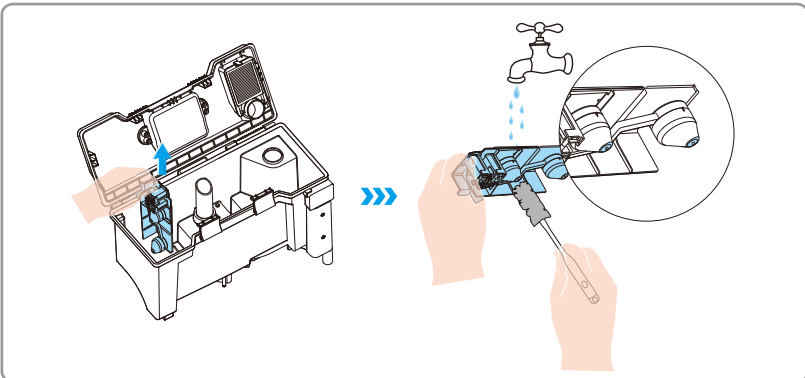
1. Vệ sinh bộ lọc HEPA: Mở bình chứa nước bẩn, tháo HEPA và vệ sinh kỹ.



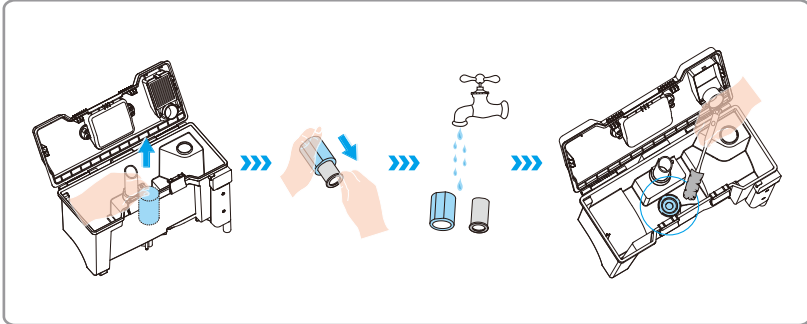
2. Vệ sinh thùng rác: Lấy thùng rác ra và vệ sinh kỹ.



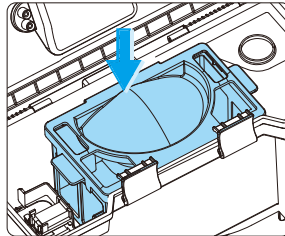
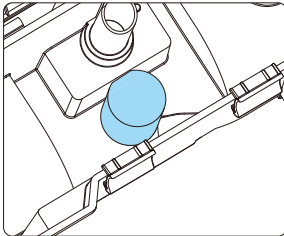
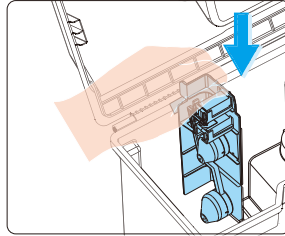
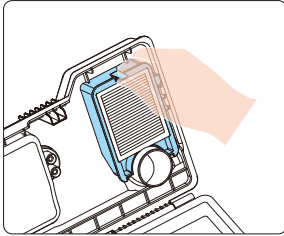
3. Vệ sinh bộ float: Tháo bộ lồng nước và vệ sinh kỹ lưỡng, đặc biệt là nam châm trên lồng nước.



4. Vệ sinh bộ lọc và cổng thoát nước của thùng chứa nước bẩn: Tháo bộ lọc ra khỏi thùng chứa nước bẩn, rửa sạch bằng nước và làm sạch lỗ thoát nước bằng dụng cụ vệ sinh.



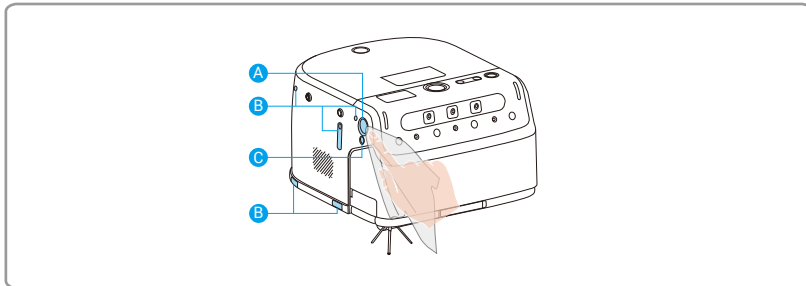
5. Lắp lại tất cả các bộ phận: Đặt HEPA, bộ lồng nước (với mặt lồng hướng xuống), bộ lọc chứa nước bẩn và thùng rác trở lại trong thùng chứa nước bẩn.



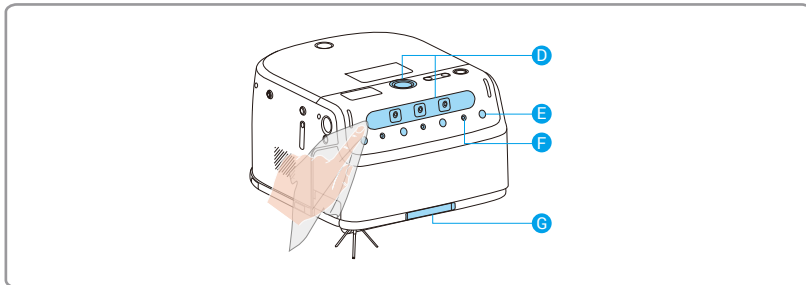
## 5. Vệ sinh các bộ phận quan trọng

i Vui lòng sử dụng vải khô mềm, sạch sẽ để vệ sinh các bộ phận quan trọng của robot.

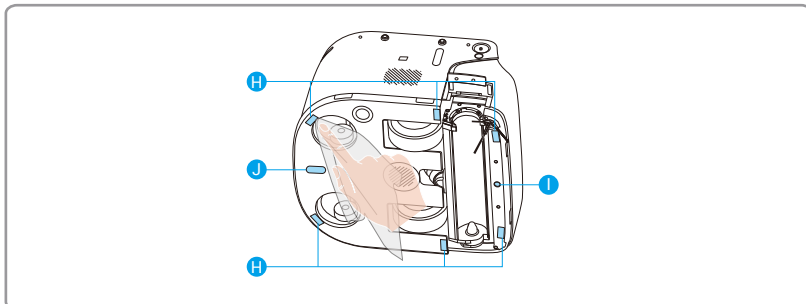
Vệ sinh **A** ống kính, **B** cảm biến khoảng cách và **C** ánh sáng bổ sung.



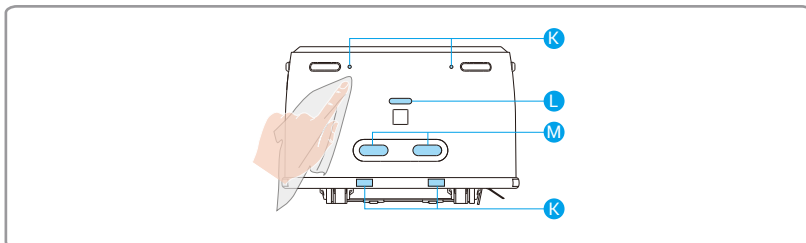
Vệ sinh **D** ống kính, **E** tia hồng ngoại, **F** cảm biến khoảng cách và **G** mô-đun tầm nhìn.



Vệ sinh **H** cảm biến vách đá, **I** cảm biến vật liệu và **J** cảm biến luồng quang học.



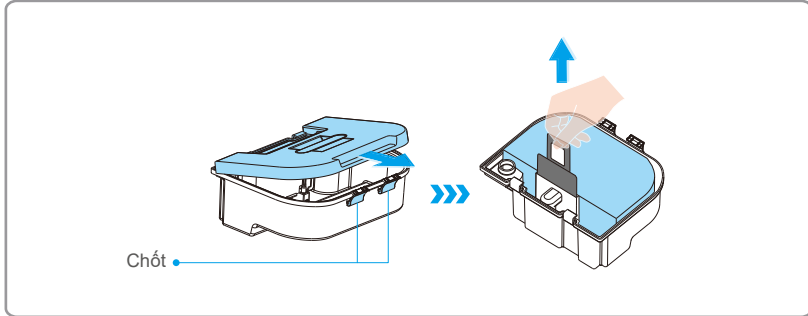
Vệ sinh **K** cảm biến khoảng cách, **L** cảm biến sạc và **M** tiếp xúc sạc.



## 6. Thay thế Túi đựng bụi (Chỉ phiên bản hút bụi)


**i** Vui lòng sử dụng vải khô mềm, sạch sẽ để vệ sinh các bộ phận quan trọng của robot.

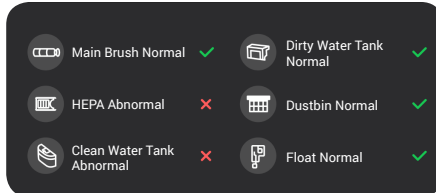
1. Mở khóa hộp thu bụi, sau đó kéo và tháo nắp như trong hình.
2. Nhấc túi đựng bụi bằng tay cầm để tháo. Lắp túi đựng bụi mới, lắp lại hộp thu bụi vào robot và đóng nắp trên.



## 7. Gọi Robot về Trạm điều khiển

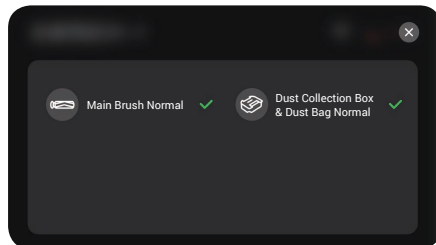
### Phiên bản lau nhà

Nhấn  và robot sẽ quay về trạm điều khiển chính. Nếu không thành công, vui lòng làm theo lời nhắc trên màn hình để lắp đặt đúng các thành phần và thử lại.



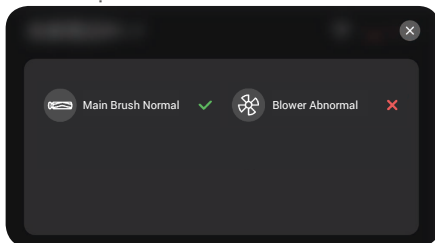
### Phiên bản hút bụi

Nhấn  và robot sẽ quay về trạm điều khiển chính.



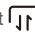


**i** Robot sẽ tự kiểm tra trước khi quay lại trạm điều khiển. Nếu bất kỳ thành phần nào hiển thị **X** trên màn hình, robot sẽ không thể quay lại trạm điều khiển. Vui lòng làm theo lời nhắc trên màn hình để lắp đặt đúng các thành phần và thử lại.

Trạm điều khiển sẽ bật tự kiểm tra sau khi robot quay về. Nếu có bất kỳ thành phần nào hiển thị **X** trên màn hình, vui lòng làm theo lời nhắc trên màn hình để lắp đặt đúng các thành phần và thử lại.



- 1 • Nếu màn hình hiển thị cho thấy có sự bất thường trong máy thổi, vui lòng kiểm tra xem túi đựng bụi đã được lắp đúng cách hay không và liệu khoang thổi khí đã bị chặn hay chưa.
- Nếu vấn đề vẫn còn tồn tại, hãy gửi yêu cầu dịch vụ qua máy khách "EZVIZ Robotics". Giao diện có thể được cập nhật định kỳ, vì vậy hãy tham khảo màn hình thực tế để biết chi tiết chính xác.

# Câu hỏi thường gặp

Sự cố	Giải pháp
Không sạc được	<ul style="list-style-type: none"><li>Kiểm tra xem cáp nguồn của bộ điều khiển chính đã được kết nối tốt hay chưa.</li><li>Kiểm tra xem trạm điều khiển đã được ghép nối với robot hay chưa.</li><li>Trạm điều khiển và robot không được liên kết. Nhấn nút  để thử lại.</li></ul>
Không sạc lại được	<ul style="list-style-type: none"><li>Dọn sạch chướng ngại vật phía trước trạm gốc.</li><li>Bạn nên đặt robot trở lại trạm mỗi lần trước khi vệ sinh để đảm bảo rằng robot bắt đầu hoạt động từ trạm nối.</li><li>Không đặt trạm gốc dưới ánh nắng trực tiếp.</li><li>Kiểm tra xem có bụi bẩn trên các tiếp xúc sạc của bộ điều khiển chính và robot hay không. Nếu vậy, hãy lau sạch.</li><li>Ngoại lệ mạng. Đăng nhập vào ứng dụng "EZVIZ Robotics", vào trang cài đặt thiết bị, nhấn vào "Thông tin trạm điều khiển -&gt; Cấu hình mạng trạm điều khiển" và làm theo hướng dẫn để kết nối trạm điều khiển với mạng Wi-Fi, sau đó thử lại.</li></ul>
Tránh chướng ngại vật bất thường	Sử dụng dụng cụ thổi khí để làm sạch mặt kính trên ống kính, hoặc bạn có thể dùng khăn giấy mềm hoặc miếng đệm khô để lau mặt kính trên ống kính.
Tiếng ồn bất thường trong quá trình vệ sinh	<ul style="list-style-type: none"><li>Có vật lạ mắc vào bánh xe, chổi bên hoặc chổi chính, vui lòng tắt robot và vệ sinh sạch sẽ trước khi khởi động lại.</li><li>Đài cao su trên khe hút bụi đang xem vách sàn, đây là hiện tượng bình thường.</li></ul>
Màn hình LCD của robot nhắc "Không thể ghép nối trạm điều khiển".	Nhấn và giữ nút  để khởi động lại trạm gốc, sau đó khởi động lại robot. Nếu kết nối vẫn không thành công, hãy xóa trạm điều khiển trên màn hình LCD và liên kết lại trạm điều khiển với robot.
Không thể kết nối với Wi-Fi	<ul style="list-style-type: none"><li>Tín hiệu Wi-Fi kém, vui lòng đảm bảo robot ở trong khu vực có tín hiệu Wi-Fi tốt.</li><li>Định cấu hình lại mạng.</li></ul>
Chổi bên rơi ra trong quá trình vệ sinh.	Lật ngược robot lại và lắp lại chổi bên, đảm bảo lắp hoàn toàn cho đến khi nghe thấy tiếng 'tách'.
Lớp nước dư thừa vẫn còn trên sàn nhà	<ul style="list-style-type: none"><li>Tháo thùng chứa nước sạch và thùng chứa nước bẩn, đặt robot sang một bên (không lật ngược) và kiểm tra xem có bị vật lạ chặn đài cao su hay không.</li><li>Cồng hút bất thường. Vệ sinh chổi chính.</li><li>Kiểm tra xem ứng dụng "EZVIZ Robotics" có nhắc rằng chổi chính đã hết tuổi thọ hay máy thổi cần bảo trì hay không.</li></ul>
Trạm điều khiển nhắc nhở về tình trạng đổ nước bất thường	<ul style="list-style-type: none"><li>Kiểm tra xem bề nổi trong thùng chứa nước sạch có bị mắc kẹt không. Nếu vậy, hãy nhẹ nhàng lắc khoang để giải phóng khoang chứa.</li><li>Kiểm tra xem có nước tích tụ trong khe cắm nước của robot hay không. Nếu vậy, lau khô bằng khăn lau.</li></ul>
Thùng chứa nước bẩn bất thường	Mở khoang chứa nước bẩn và kiểm tra xem có vật lạ dính vào phao hay không.
Không bình thường trong hệ thống thoát nước của robot	Vệ sinh thùng chứa nước bẩn và thay bộ lọc.
Trạm điều khiển liên tục bắt đầu làm sạch nước	<ul style="list-style-type: none"><li>Kiểm tra xem có nước rò rỉ từ vách trong của trạm điều khiển không.</li><li>Kiểm tra xem có nước tích tụ bên trong trạm điều khiển hay không. Nếu vậy, hãy vệ sinh.</li></ul>
Trạm điều khiển không thể thoát nước	<ul style="list-style-type: none"><li>Tháo bộ lọc thép không gỉ ra khỏi trạm điều khiển và lau hồ chứa nước bằng chổi.</li><li>Nhấn nút  của trạm điều khiển để kiểm tra xem dòng chảy có trở về bình thường hay không.</li></ul>

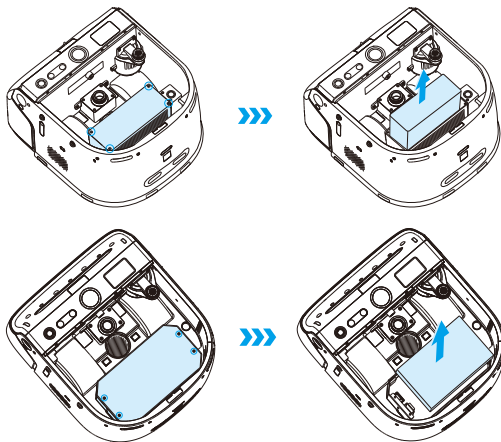
 Để biết thêm thông tin về robot, vui lòng tham khảo [www.ezviz.com/eu](http://www.ezviz.com/eu).

## Biện pháp phòng ngừa về môi trường

Các chất hóa học có trong pin li-ion tích hợp sẵn của sản phẩm này có thể gây ô nhiễm môi trường. Vui lòng tháo pin ra trước khi loại bỏ và gửi đến trạm tái chế pin chuyên nghiệp để thải bỏ tập trung.

Các bước tháo pin (thông tin sau chỉ áp dụng khi vứt bỏ thiết bị, không phải hướng dẫn vận hành hàng ngày):

1. Chạy Robot đến trạng thái pin thấp và không thể hoạt động, và trong thời gian này, không cho phép nó quay trở lại Trạm Cơ sở.
2. Tắt robot và tháo chổi bên cùng giá chổi lau nhà.
3. Lật ngược robot lại và tháo các vít ở phía dưới.
4. Tháo nắp hộp đựng pin.
5. Tháo pin.



- Khi tháo pin, hãy đảm bảo rằng nguồn đã cạn kiệt và hoạt động khi Trạm Cơ sở đã ngắt kết nối.
- Vui lòng tháo rời toàn bộ bộ pin với nhau và không làm hỏng vỏ bộ pin để tránh đoản mạch hoặc rò rỉ các chất độc hại.
- Nếu pin bị chảy nước và bạn vô tình chạm vào, vui lòng rửa sạch pin bằng thật nhiều nước và nhanh chóng tìm kiếm sự chăm sóc y tế.
- Không được vứt bỏ sản phẩm này sau ngày hết hạn hoặc sau khi việc sửa chữa không đạt hiệu quả, vui lòng giao sản phẩm cho doanh nghiệp đủ tiêu chuẩn để thải bỏ WEEE, vui lòng tham khảo các quy định của quốc gia hoặc địa phương về việc xử lý WEEE để biết phương pháp chính xác.

# Sáng kiến về cách sử dụng các sản phẩm video

Quý khách hàng quý báu của EZVIZ,

Công nghệ đang ảnh hưởng đến mọi mặt trong cuộc sống của chúng ta. Là một công ty công nghệ hướng tới tương lai, chúng tôi ngày càng nhận thức được vai trò của công nghệ trong việc cải thiện hiệu quả và chất lượng cuộc sống của chúng ta. Đồng thời, chúng tôi cũng nhận thức được tác hại tiềm tàng của việc sử dụng không đúng cách. Ví dụ, các sản phẩm video có thể ghi lại hình ảnh thực, đầy đủ và rõ ràng, do đó chúng có giá trị lớn trong việc đại diện cho sự thật. Tuy nhiên, việc phân phối, sử dụng và/hoặc xử lý không đúng cách các bản ghi video có thể vi phạm quyền riêng tư, quyền và lợi ích hợp pháp của người khác.

Với cam kết đổi mới công nghệ vì lợi ích, EZVIZ theo cách này nghiêm túc ủng hộ mọi người sử dụng sản phẩm video một cách đúng đắn và có trách nhiệm, do đó tạo ra một môi trường tích cực nơi tất cả các thực hành và sử dụng liên quan tuân thủ các luật và quy định hiện hành, tôn trọng quyền lợi và quyền lợi của cá nhân và thúc đẩy đạo đức xã hội.

Dưới đây là những sáng kiến của EZVIZ mà chúng tôi mong bạn chú ý:

1. Mỗi cá nhân đều có kỳ vọng hợp lý về sự riêng tư, và việc sử dụng sản phẩm video không nên xung đột với kỳ vọng đó. Do đó, thông báo cảnh báo làm rõ phạm vi giám sát phải được hiển thị một cách hợp lý và hiệu quả khi lắp đặt sản phẩm video ở khu vực công cộng. Đối với các khu vực không công cộng, phải cân nhắc kỹ các quyền và lợi ích của những người liên quan, bao gồm nhưng không giới hạn ở việc lắp đặt các sản phẩm video chỉ sau khi có được sự đồng ý của các bên liên quan và không lắp đặt các sản phẩm video cực kỳ âm mà không có người khác biết.
2. Sản phẩm video ghi lại một cách khách quan hình ảnh về các hoạt động thực tế trong thời gian và không gian cụ thể. Người dùng phải xác định trước những người và quyền liên quan đến phạm vi này một cách hợp lý, để tránh bất kỳ vi phạm nào đối với quyền chân dung, quyền riêng tư hoặc các quyền hợp pháp khác của người khác trong khi bảo vệ bản thân thông qua các sản phẩm video. Đáng chú ý, nếu bạn chọn kích hoạt chức năng ghi âm trên camera của mình, nó sẽ ghi lại âm thanh, bao gồm cả cuộc trò chuyện, trong phạm vi giám sát. Chúng tôi rất khuyến nghị một đánh giá toàn diện về các nguồn âm thanh tiềm năng trong phạm vi giám sát, để hoàn toàn hiểu rõ về sự cần thiết và sự hợp lý trước khi bạn bật chức năng ghi âm.
3. Các sản phẩm video đang sử dụng sẽ liên tục tạo ra dữ liệu âm thanh hoặc hình ảnh từ các cảnh thực - có thể bao gồm thông tin sinh trắc học như hình ảnh khuôn mặt - dựa trên lựa chọn của người dùng về các tính năng của sản phẩm. Dữ liệu đó có thể được sử dụng hoặc xử lý để sử dụng. Các sản phẩm video chỉ là các công cụ công nghệ không thực hiện và không thể thực hiện theo cách nhân đạo các tiêu chuẩn pháp lý và đạo đức để hướng dẫn sử dụng dữ liệu hợp pháp và đúng cách. Chính những phương pháp và mục đích của những người kiểm soát và sử dụng dữ liệu được tạo ra mới tạo ra sự khác biệt. Do đó, các bên kiểm soát dữ liệu không chỉ tuân thủ nghiêm ngặt các luật và quy định hiện hành mà còn tôn trọng đầy đủ các quy tắc không bắt buộc bao gồm các công ước quốc tế, tiêu chuẩn đạo đức, tiêu chuẩn văn hóa, trật tự công cộng và phong tục địa phương. Hơn nữa, chúng ta luôn ưu tiên bảo vệ quyền riêng tư và quyền chọn chân dung và các lợi ích hợp lý khác.
4. Dữ liệu video được sản phẩm video tạo ra liên tục mang lại quyền lợi, giá trị và các nhu cầu khác của các bên liên quan khác nhau. Do đó, việc đảm bảo an ninh dữ liệu và bảo vệ các sản phẩm khỏi sự xâm nhập độc hại là điều cực kỳ quan trọng. Mỗi người dùng và người kiểm soát dữ liệu phải thực hiện tất cả các biện pháp hợp lý và cần thiết để tối đa hóa an ninh sản phẩm và dữ liệu, tránh rò rỉ dữ liệu, tiết lộ không đúng cách hoặc lạm dụng, bao gồm nhưng không giới hạn ở việc thiết lập kiểm soát truy cập, chọn môi trường mạng phù hợp để kết nối các sản phẩm video, thiết lập và liên tục tối ưu hóa an ninh mạng.
5. Các sản phẩm video đã đóng góp rất lớn vào việc nâng cao sự an toàn của xã hội chúng ta và chúng tôi tin rằng chúng sẽ tiếp tục đóng vai trò tích cực trong nhiều khía cạnh khác nhau của cuộc sống hàng ngày của chúng ta. Bất kỳ nỗ lực nào lạm dụng các sản phẩm này để vi phạm nhân quyền hoặc tham gia vào các hoạt động bất hợp pháp đều mâu thuẫn với bản chất của giá trị trong đổi mới công nghệ và phát triển sản phẩm. Chúng tôi khuyến khích mọi người dùng thiết lập các phương pháp và quy tắc riêng để đánh giá và giám sát việc sử dụng các sản phẩm video, để đảm bảo rằng các sản phẩm này luôn được sử dụng đúng cách, chu đáo và thiện chí.